



## Eve Double Pro-line



### EV-laadstations

### Installatie- en Gebruikershandleiding



<b>1.</b>	<b>Veiligheids- en gebruiksinstructies</b>	<b>3</b>	6.3	De sockets testen	23
1.1	Disclaimer	3	<b>7.</b>	<b>Connectiviteit</b>	<b>24</b>
1.2	Oneigenlijk gebruik	3	7.1	Het laadstation configureren	24
1.3	Auteursrechten	3	7.1.1	Draadloze verbinding	24
1.4	Handelsmerken	3	7.1.2	Bedrade netwerkverbinding	24
1.5	Talen	3	7.1.3	Backoffice managementsystemen	24
1.6	Doel en publiek van de handleiding	3	7.2	Installatiehulpmiddelen	25
1.7	Uitleg bij de gebruikte tekstinstructies	3	7.3	Voordat u gebruikt maakt van de MyEve-app	25
1.7.1	Veiligheidssymbolen	4	7.4	Voordat u gebruikt maakt van de ACE Service Installer	25
1.8	Algemene veiligheid	4	<b>8.</b>	<b>Onderhoud</b>	<b>26</b>
1.9	Software en aanvullende documentatie	4	8.1	Reiniging	26
1.10	Bedieningsvoorwaarden	5	<b>9.</b>	<b>Verwijderen</b>	<b>27</b>
<b>2.</b>	<b>Productoverzicht</b>	<b>6</b>	9.1	Ontmantelen en retourneren	27
2.1	Buitenaanzicht	6	9.2	Afgedankte elektrische en elektronische apparatuur (WEEE)	27
2.2	Binnenaanzicht	8	<b>10.</b>	<b>Foutcodes en probleemoplossing</b>	<b>28</b>
2.3	Identificatielabel	9	<b>11.</b>	<b>Active Load balancing</b>	<b>32</b>
2.4	Overzicht voedingskabels (enkel/dubbel)	9	11.1	Modbus TCP/IP-instellingen	33
<b>3.</b>	<b>Gebruikersinterface</b>	<b>11</b>	<b>12.</b>	<b>Over OCPP</b>	<b>36</b>
3.1	Weergave laadstations tijdens opladen	11	12.1	Installeren	36
3.2	Symbolen statusindicator	11			
3.3	Toegangsbeheer voor lokale autorisatie (laadpassen)	11			
3.3.1	Installeren van de Master Key	12			
3.3.2	Het toevoegen en verwijderen van laadpassen in de lokale database	12			
3.3.3	De Master Key verwijderen	12			
<b>4.</b>	<b>Bediening</b>	<b>13</b>			
4.1	Betalingsopties	13			
4.1.1	Het laadproces starten en stoppen met (mobiele) bankkaart op de betalingsterminal	13			
4.1.2	Het laadproces starten met QR-code	13			
4.1.3	Het laadproces beëindigen met QR code	15			
4.2	Socketmodel: Start het laden met een laadkaart	15			
4.3	Socketmodel: Stop het laden met een laadkaart	16			
4.4	Socketmodel: Start het laden met Plug&Charge	16			
4.5	Socketmodel: Stop het laden met Plug&Charge	17			
<b>5.</b>	<b>Installeren en aansluiten</b>	<b>18</b>			
5.1	Veiligheidsaankondigingen	18			
5.2	Montage- en installatievereisten	18			
5.3	Inhoud van de levering	19			
5.4	Het laadstation voorbereiden	20			
5.5	Wandmontage van het laadstation	20			
5.6	Paalmontage van het laadstation	20			
5.7	Elektrische installatieprocedure	21			
<b>6.</b>	<b>Ingebruikname</b>	<b>23</b>			
6.1	Veiligheidsinstructies voor gebruik	23			
6.2	Eerste keer opstarten	23			



# 1. VEILIGHEIDS- EN GEBRUIKSINSTRUCTIES

## 1.1 Disclaimer

Dit document is uitvoerig gecontroleerd op technische juistheid alvorens publicatie. Het document is regelmatig gereviseerd en mogelijke aanpassingen en correcties zijn in verdere versies opgenomen. Hoewel Alfen alles in het werk heeft gesteld om het document zo correct en actueel mogelijk te houden, is Alfen op geen enkele wijze aansprakelijk voor gebreken en schade als gevolg van het gebruik van informatie uit dit document.

## OPMERKING

Deze handleiding kan worden bijgewerkt en gewijzigd. Fouten en weglatingen voorbehouden.

Elke afwijking van de producten van Alfen met inbegrip van, maar niet beperkt tot, klantspecifieke wijzigingen zoals aanpassing door het plaatsen van stickers, SIM-kaarten of het gebruik van andere kleuren, hierna 'Aanpassing' genoemd, kan de uiteindelijke productbeleving, het uiterlijk van het product, de productkwaliteit en/of de levensduur van het product (het Aangepaste product) veranderen. Alfen is niet aansprakelijk voor schade aan, of veroorzaakt door, het Aangepaste product als deze schade veroorzaakt is door dit aangebrachte maatwerk.

Alfen is op geen enkele wijze aansprakelijk voor enige schade en de (B2B) garantie voor het product en de accessoires is niet van toepassing in de volgende gevallen:

- Het niet naleven van de instructies in deze handleiding in het algemeen en de bedieningsvoorwaarden specifiek.
- Sprake is van oneigenlijk gebruik.
- Externe schade.
- Installatie, inbedrijfname of foutieve reparatie of onderhoud door ongekwalificeerde personen.
- Een fout in het net of de GPS-/GPRS-leverancier.
- Bij wijzigingen of configuraties van het product of toebehoren zonder medeweten van Alfen.
- Bij het gebruik van reserveonderdelen niet door Alfen zijn goedgekeurd of vervaardigd.
- Het gebruiken van het laadstation buiten de in deze handleiding genoemde bedieningsomstandigheden.
- Bij het optreden van situaties die buiten de macht liggen van Alfen(force majeure).
- Foutieve werking van een open backoffice van het laadpaal.
- Schade aan het elektrische voertuig.

## 1.2 Oneigenlijk gebruik

Het laadstation is veilig te gebruiken wanneer het wordt gebruikt waarvoor het is bedoeld. Elk ander gebruik van of elke wijziging aan het laadstation wordt gezien als

oneigenlijk gebruik en is daarom niet toegestaan. De gebruiker, eigenaar of gekwalificeerde medewerker is verantwoordelijk voor persoonlijk letsel of materiële schade als gevolg van oneigenlijk gebruik.

## 1.3 Auteursrechten

De reproductie, verspreiding en het gebruik van dit document, evenals de communicatie van de inhoud ervan aan andere partijen zonder uitdrukkelijke autorisatie van Alfen N.V. of een van haar gelieerde ondernemingen, is ten strengste verboden. © Alfen N.V.

## 1.4 Handelsmerken

Eve®, ICU® en Alfen® zijn handelsmerken van Alfen N.V.. Elk ongeautoriseerd gebruik van de handelsmerken is daarom illegaal.

## 1.5 Talen

De Engelse versie van dit document is de originele bron. Documenten in andere talen zijn vertalingen van deze bron.

## 1.6 Doel en publiek van de handleiding

Deze handleiding is van toepassing op de Eve Double Pro-line (in dit document ook aangeduid als "laadstation") geproduceerd door Alfen ICU B.V., Hefbrugweg 79, 1332 AM Almere, the Netherlands, reg. nr. 64998363 ("Alfen"). De Alfen Eve Double Pro-line is uitsluitend bedoeld voor het opladen van elektrische voertuigen en mag, mits goed geïnstalleerd, gebruikt worden door een ongetrainde individuele gebruiker. Hanteer de instructies in deze handleiding om het laadstation goed te installeren en in gebruik te nemen.

De installatie, ingebruikname en het onderhoud van het laadstation mogen uitsluitend worden uitgevoerd door een gekwalificeerde technicus. Het is belangrijk dat de gekwalificeerde technicus aan de volgende vereisten voldoet:

- Kennis van de algemene en specifieke regels t.b.v. de veiligheid en het voorkomen van ongevallen.
- Uitgebreide kennis van de relevante regelgeving omtrent elektriciteit.
- Heeft de kunde om risico's te identificeren en mogelijke gevaren te ontwijken
- Heeft deze installatie- en gebruiksinstructies ontvangen en gelezen

## 1.7 Uitleg bij de gebruikte tekstinstructies

Veiligheidswaarschuwingen en voorzorgsmaatregelen worden in dit document als volgt aangegeven:

# 1. VEILIGHEIDS- EN GEBRUIKSINSTRUCTIES

NL

## ⚠ GEVAAR

Signaalwoord om een aanstaande gevaarlijke situatie aan te duiden die, indien niet vermeden, ernstig of dodelijk letsel tot gevolg zal hebben.

## ⚠ WAARSCHUWING

Signaalwoord om een mogelijk gevaarlijke situatie aan te duiden die, indien niet vermeden, ernstig of dodelijk letsel tot gevolg kan hebben.

## ⚠ VOORZICHTIG

Signaalwoord om een gevaarlijke situatie aan te duiden die, indien niet vermeden, licht of gemiddeld letsel tot gevolg kan hebben.

## 💡 OPMERKING

Signaalwoord om extra informatie of informatie over mogelijke productschade te geven.

### 1.7.1 Veiligheidssymbolen

De volgende waarschuwingspictogrammen zijn bevestigd aan (onderdelen van) het laadstation:

Pictogram

Beschrijving



Gevaarlijke spanning



Beschermende aarde

### 1.8 Algemene veiligheid

Volg de veiligheidsinstructies altijd als u het laadstation gebruikt:

## ⚠ GEVAAR

Risico op letsel, explosie of brand. Gebruik het laadstation niet in de buurt van explosieven of zeer ontvlambare substanties.

## ⚠ GEVAAR

Risico op elektrocutie. Gebruik het laadstation niet als het gedeeltelijk onder water staat.

## ⚠ GEVAAR

Risico op letsel en elektrocutie. Gebruik het laadstation niet als het is beschadigd of als de stekkers en kabels niet in orde zijn. Neem contact op met de CPO om defecten direct te laten repareren.

## ⚠ GEVAAR

Risico op letsel en elektrocutie. Houd kinderen of personen die niet in staat zijn om de risico's in te schatten uit de buurt van dit product.

Meer veiligheidsinformatie is beschikbaar in de relevante secties in dit document.

### 1.9 Software en aanvullende documentatie

## 💡 OPMERKING

U moet een bedrade netwerkverbinding hebben tussen het laadstation en uw laptop, tablet of smartphone om te controleren of er nieuwe firmware beschikbaar is.

- De MyEve-app geeft een melding als er een nieuwe firmwareversie beschikbaar is.
- De ACE Service Installer geeft geen melding als er een nieuwe firmwareversie beschikbaar is. U moet dit controleren via het menu "Apparaat/Nieuwe firmware uploaden..."

## 💡 OPMERKING

Het is op elk gewenst moment mogelijk om een geprint exemplaar van deze handleiding in uw eigen taal op te vragen bij Alfen. Raadpleeg de contactgegevens voor uw aanvraag.

Onder de volgende links vindt u gedetailleerde informatie over de Eve Double-laadstations.

Installatievideo  
Eve Double



Installatievideo

YouTube-kanaal



Alfen - Aanpassingsvermogen

Biedt installatie-, service- en informatievideo's.

# 1. VEILIGHEIDS- EN GEBRUIKSINSTRUCTIES

NL

Datasheet



Datasheet - Eve Double

Met meer informatie over de modellen, technische functies en apparatuur.

Kennisbank



Kennisbank

Biedt service- en procedure-instructies.

Firmware en foutcodelijst



Foutcodes en probleemoplossing

Geeft informatie over de huidige firmware en een lijst met foutmeldingen die op Eve Double worden weergegeven.

Conformiteitsverklaring



Verklaring van conformiteit Eve Double Pro-line

Slim laden configureren voor



Document dat nodig is voor het configureren van slimme laadfunctionaliteiten.

Training voor laadstations



Trainingen in de apparatuur van de laadstations

Klassikale trainingen verzorgd door Alfen.

Garantie



B2B-garantie

Biedt de toepasselijke voorwaarden van de Alfen B2B-garantie.

## 1.10 Bedieningsvoorwaarden

Bedrijfstemperatuur -25 °C tot 40 °C

Relatieve luchtvochtigheid 5 - 95%

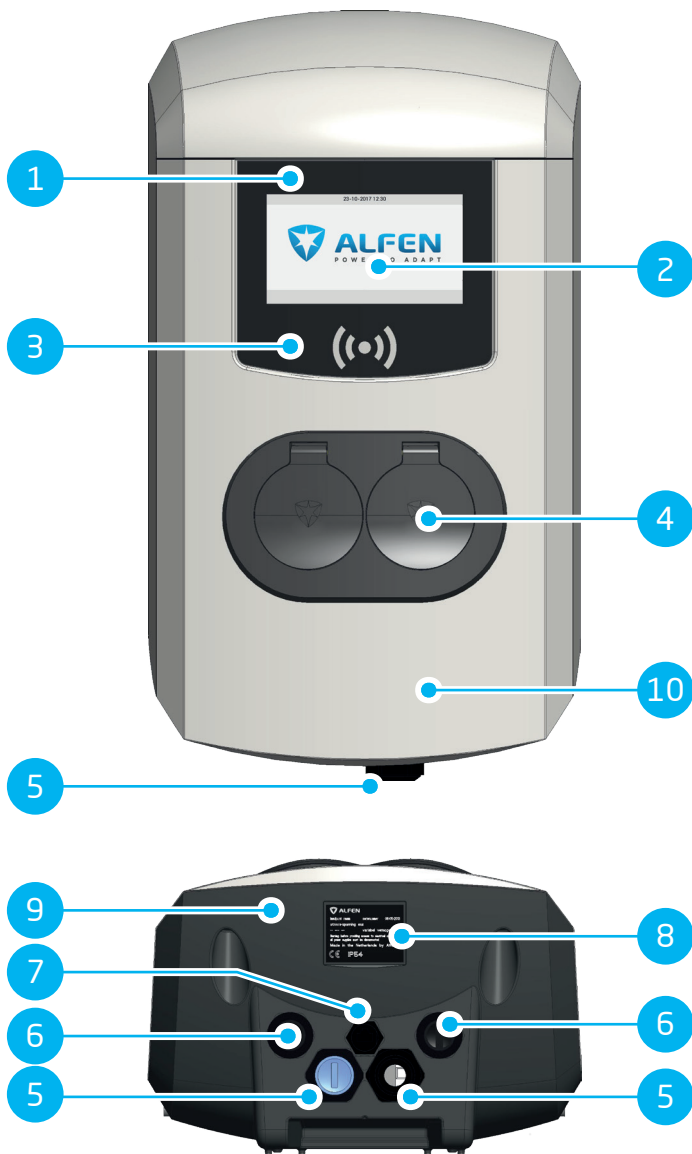
Elektrische veiligheidsklasse I

Beschermingsgraad (behuizing) IP54

IK-bescherming IK10

## 2. PRODUCTOVERZICHT

### 2.1 Buitenaanzicht





## 2. PRODUCTOVERZICHT

Nr.	Beschrijving
1	Identificatienummer van laadstation
2	Display
3	Laadpaslezer
4	Type 2 stekeraansluiting
5	Wartel(s) voor voedingskabel(s), invoer
6	Wartels voor uitgaande kabel(s)
7	Poort voor service-installeur/UTP-kabel
8	Identificatielabel
9	Kap aan de achterkant
10	Kap aan de voorkant

## 2. PRODUCTOVERZICHT

### 2.2 Binnenaanzicht



Nr.	Beschrijving
9	Gaten voor muurbevestiging
10	Simkaarhouder
11	Connector P1-poort
12	UTP (Ethernet) aansluiting
13	Display-connector
14	AAN/UIT-schakelaar (4-polig) (model 904461022: 8-polig)
15	Aarddraadklemmenblok (geplaatst onder sockets)

### 2.3 Identificatielabel

Het identificatielabel bevat de volgende informatie:



Figuur 2.1: Identificatielabel

Nr.	Beschrijving
1	Modelnaam OCCP-laadpaal (bestaat uit de platvormnaam en de vijf cijfers van het artikelnummer)
2	Type-/artikelnummer
3	Objectnummer (uniek nummer voor elk laadstation)
4	Technische specificaties van het laadstation (zoals het aantal fasen, de maximale laadstroom en het voltage)

### OPMERKING

Houd het type-/artikelnummer en objectnummer altijd bij de hand als u contact opneemt met uw laadpaalleverancier/-beheerder. Zo kunnen zij u zo snel mogelijk van dienst zijn.

### 2.4 Overzicht voedingskabels (enkel/dubbel)

De internationale norm voor laadsystemen via een geleidende verbinding van elektrische voertuigen is IEC-61851-1. Alle oplaadapparatuur moet worden geïnstalleerd volgens de IEC-61851-1-norm.

**Installatie Eve Double Pro-line met enkele voedingskabel die twee sockets voedt**

Een gedeelde kortsluitbeveiliging en overstrombeveiliging moet worden toegepast op de voedingskabel tijdens de installatie.

De waarde van de beveiliging voor elke voedingskabel mag het uitgangsvermogen van één stopcontact niet overschrijden:

Een bescherming van 63 A bij één voedingskabel terwijl de maximale output 32 A per socket bedraagt, is niet toegestaan volgens de norm IEC-61851-1.

**Installatie Eve Double Pro-line met dubbele voedingskabel, die elk één socket voedt.**

De maximale output is 32 A per socket.

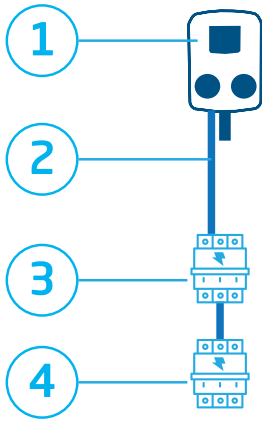
In overeenstemming met de norm IEC-61851-1 is een maximale bescherming van 32 A per voedingskabel toegestaan.

### WAARSCHUWING

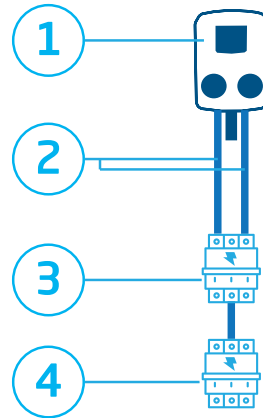
Er bestaat een verhoogd risico op letsel of gevaar tijdens de installatie van de twee voedingskabels. Volg de installatie-instructies zorgvuldig op.

## 2. PRODUCTOVERZICHT

NL



Figuur 2.2: Beveiligingsschema met één voedingskabel



Figuur 2.3: Beveiligingsschema met dubbele voedingskabel

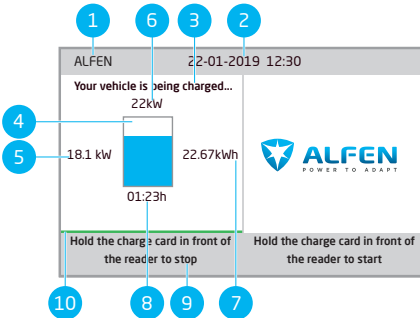
### Nr. Beschrijving van de beveiligingscomponenten

- 1 Laadstation (1 fase / 3 fase), overstroombeveiliging, foutstroombeveiliging
- 2 Voedingskabel: 7,4 kW - 22 kW max.
- 3 Voor 2 x 3,7 kW/11 kW stroomonderbreker 20 A type B, of 35 A gG-zekeringen load balancing OPTIONEEL
- 4 Voor 2 x 7,4 kW/22 kW stroomonderbreker 40 A type B, of 35 A gG-zekeringen load balancing VEREIST

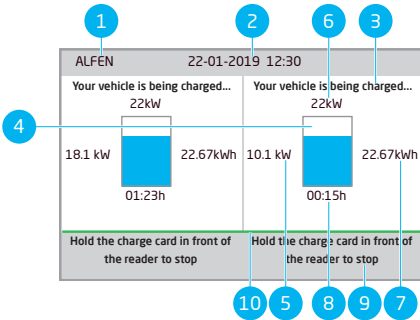
### Nr. Beschrijving van de beveiligingscomponenten

- 1 Laadstation (1 fase / 3 fase), overstroombeveiliging, foutstroombeveiliging
- 2 Voedingskabel: 7,4 kW - 22 kW max.
- 3 Voor 2 x 3,7 kW/11 kW stroomonderbreker 20 A type B, of 35 A gG-zekeringen load balancing OPTIONEEL
- 4 Voor 2 x 7,4 kW/22 kW stroomonderbreker 40 A type B, of 35 A gG-zekeringen load balancing OPTIONEEL

## 3.1 Weergave laadstations tijdens opladen



Figuur 3.1: Weergave tijdens opladen vanuit één socket



Figuur 3.2: Weergave tijdens opladen vanuit beide sockets


### Nr. Beschrijving


- Laadpaal-id:**  
De identificatie wordt bepaald door de wederverkoper of leverancier van het backoffice managementsysteem. Dit id kan worden gedeeld, bijvoorbeeld als er ondersteuning nodig is.
- Datum en tijd:**  
Deze worden automatisch ingesteld door een backoffice beheersysteem of tijdens de installatie, met de MyEve-app of de ACE Service Installer. Als het laadstation géén actuele tijd kent, is dit veld niet zichtbaar.
- Statusinformatie**
- Statusindicator (symbolen)**
- Actueel laadvermogen naar het aangesloten voertuig**

### Nr. Beschrijving

- Maximale laadvermogen van de laadpaal
- Verbruikte energie tijdens de huidige laadsessie
- Duur van de huidige laadsessie
- Gebruiksaanwijzing:  
In dit veld worden instructies getoond. Als er een fout optreedt, verschijnen er een foutcode en een instructie in het instructieveld.
- Voortgangsbalk:  
Toont de voortgang van het autorisatieproces. Een volle voortgangsbalk geeft aan dat de achtergrondstappen zijn voltooid en dat de laadsessie begint.

## 3.2 Symbolen statusindicator


 Laadpas geaccepteerd of kabel aangesloten

 Waarschuwing. Melding met foutcode

 Communicatie met voertuig of opladen voltooid

 Fout. Melding met foutcode

 Laadsessie actief, met indicatie laadsnelheid

 Voortgangsbalk

## 3.3 Toegangsbeheer voor lokale autorisatie (laadpassen)

Om de lokale gebruikerstoegang tot een Alfen laadstation te beheren dient u een laadpas als 'Master Key' te installeren. Met deze Master Key kunt u toegang verlenen aan andere laadpassen voor het gebruik van uw laadstation.

## 3. GEBRUIKERSINTERFACE

### OPMERKING

Uw laadstation dient correct geconfigureerd te zijn om Master Keys te accepteren.

#### 3.3.1 Installeren van de Master Key

1. Kies een laadkaart, zoals de bijgeleverde Alfen-laadpas.
2. Houd de laadpas 10 seconden voor de laadpaslezer.
3. Na 10 seconden is de laadpas aangemeld als Master Key. Het volgende pictogram verschijnt op het scherm:



### OPMERKING

Het laadstation kent de laadpassen nog niet en zal eerst een waarschuwing geven. Negeer de waarschuwing.

### OPMERKING

Het laadstation zal slechts één laadpas als Master Key accepteren.

Wanneer een Master Key is aangemeld, kunt u deze gebruiken om laadpassen toe te voegen aan of te verwijderen van de lokale database.

#### 3.3.2 Het toevoegen en verwijderen van laadpassen in de lokale database

Voor elke laadkaart die voor het laadstation gehouden wordt, zal een geluidssignaal gegeven worden. Volg de aanwijzingen op het display om het toegangsbeheer uit te voeren:

### OPMERKING

De Master key kan niet worden gebruikt om te laden. Deze wordt uitsluitend gebruikt voor toegangsbeheer van het laadstation.

1. Houd de Master Key voor de laadpaslezer



2. Houd de laadkaart die u wilt toevoegen voor de laadpaslezer. Het volgende symbool wordt weergegeven:



3. Houd de laadkaart die u wilt verwijderen voor de laadpaslezer. Het volgende symbool wordt weergegeven:



4. Om de database te sluiten houdt u de Master Key nogmaals voor de laadpaslezer.

### OPMERKING

Als u per ongeluk een laadpas toevoegt of verwijdert, kunt u deze onmiddellijk voor de laadpaslezer houden om de handeling ongedaan te maken.

### OPMERKING

Om te voorkomen dat de lokale database onverhoopt 'open' blijft voor toegangsbeheer, zal deze na 10 seconden automatisch sluiten als geen laadpassen meer worden toegevoegd of verwijderd. Het symbool verdwijnt dan uit het display.

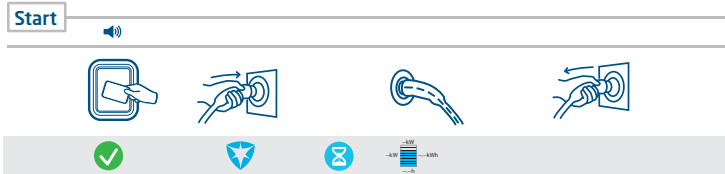
#### 3.3.3 De Master Key verwijderen

Een Master Key kan alleen worden verwijderd met de MyEve-app of de ACE Service Installer. Indien nodig kunt u hulp vragen aan een van onze technici. Dit kan echter kosten met zich meebrengen. Bewaar de Master Key daarom altijd op een veilige locatie.

## 4.1 Betalingsopties

### 4.1.1 Het laadproces starten en stoppen met (mobiele) bankkaart op de betalingsterminal


- Om de betaling te autoriseren
  - uw (mobiele) bankpas in de kaartlezer van de betaalterminal.
- Sluit de laadkabel aan om het opladen te starten. Tijdens het opladen geeft de statusindicatie op het laadstation de voortgang aan. Het opladen stopt automatisch wanneer de batterij volledig is opgeladen.
- Wanneer het opladen voltooid is of wanneer u de transactie wilt stoppen:
  - presenteer uw (mobiele) bankpas aan de kaartlezer van de betaalterminal.
- Koppel de laadkabel los.



Figuur 4.1: Klantbeleving: Betalen op de betaalterminal

### 4.1.2 Het laadproces starten met QR-code

U kan het opladen van de EV betalen met een QR-code. Een smartphone (of gelijkaardig toestel) met een internetverbinding en een camera is nodig om QR-codes te scannen. Volg de stappen die in de onderstaande tabel worden beschreven.

Waar	Stappen
	Het laadstation toont een QR-code.
op het laadstation	Scan de QR-code met een mobiel apparaat.
	Het mobiele apparaat decodeert de QR-code en opent een webpagina van de laadpaal-beheerder.

## 4. BEDIENING

NL

Waar

Stappen

op de webpagina van de laadpaal-beheerder



De webpagina toont een formulier waarin om een e-mailadres wordt gevraagd. Voer het juiste e-mailadres in.

### **OPMERKING**

Het e-mailadres is nodig voor het afleveren van een factuur voor de kosten van de laadsessie.



Nadat het e-mailadres geaccepteerd is, toont de webpagina de beschikbare betalingsproviders die de betaling kunnen afhandelen. Selecteer de gewenste betalingsprovider.



Het mobiele apparaat opent de webpagina van de geselecteerde betalingsprovider, meestal een bank of een internetbetalingsservice.

### **OPMERKING**

De exacte inhoud van deze pagina hangt af van welke betalingsprovider is geselecteerd.



Autoriseer de betaling. Dit kan een wachtwoord of een andere manier om uw identiteit te bevestigen vereisen, afhankelijk van welke betalingsprovider is geselecteerd. Deze informatie wordt alleen met de betaling gecommuniceerd.



De autorisatie wordt gecontroleerd en de webpagina van de laadpaal-exploitant laat zien dat deze geaccepteerd is. Er wordt een startactivering naar het laadstation gestuurd.

op het laadstation



Steek de laadkabel in het laadstation en in de EV.




Het laadproces begint. Het display van het laadstation toont de details.





## 4.1.3 Het laadproces beëindigen met QR code

Waar	Stappen
	 <p>Koppel de laadkabel los van het voertuig. Hierdoor stopt het laadproces.</p>
	 <p>Het laadstation ontgrendelt de laadkabel.</p>
op het laadstation	 <p>Het laadstation toont een samenvatting van de transactie en vraagt om de laadkabel uit het laadstation te verwijderen.</p>
	 <p>Verwijder de laadkabel uit het laadstation.</p>
	 <p>De betalingserviceprovider vereffent de kosten van de transactie. Een factuur met deze kosten wordt naar het eerder opgegeven e-mailadres verstuurd.</p>

## 4.2 Socketmodel: Start het laden met een laadkaart



Figuur 4.2: Het laadproces met gebruikersautorisatie/laadpas starten. Symbolen die worden weergegeven op de gebruikersinterface

Nr.	Beschrijving
1	Scan de laadpas op de RFID-interface van het laadstation
2	Plug de laadkabel in de socket
3	Plug de laadkabel in de auto
4	Voertuig wordt geladen

## 4. BEDIENING

### 4.3 Socketmodel: Stop het laden met een laadkaart



Figuur 4.3: Het laadproces stoppen. Symbolen die worden weergegeven op de gebruikersinterface

Nr.	Beschrijving
1	Scan de laadpas op de RFID-interface van het laadstation
2	Haal de laadkabel uit de socket
3	Haal de laadkabel uit de auto
4	Verlaat de laadplaats

### 4.4 Socketmodel: Start het laden met Plug&Charge



Figuur 4.4: Het laadproces starten zonder laadpas. Symbolen die worden weergegeven op de gebruikersinterface

Nr.	Beschrijving
1	Plug de laadkabel in de socket
2	Plug de laadkabel in de auto
3	Voertuig wordt geladen

## 4.5 Socketmodel: Stop het laden met Plug&amp;Charge



Figuur 4.5: Het laadproces stoppen zonder laadpas. Symbolen die worden weergegeven op de gebruikersinterface

Nr.	Beschrijving
1	Haal de laadkabel uit de auto
2	Haal de laadkabel uit de socket
3	Verlaat de laadplaats

# 5. INSTALLEREN EN AANSLUITEN

## 5.1 Veiligheidsaankondigingen

### **⚠ GEVAAR**

Risico op letsel en elektrocutie. De installatie, ingebruikname (of het stopzetten hiervan) en het onderhoud van het laadstation mag uitsluitend worden uitgevoerd door een gekwalificeerde technicus.

### **⚠ GEVAAR**

Risico op letsel en elektrocutie. Het verkeerd installeren van het laadstation kan leiden tot dodelijk letsel! Het niet opvolgen van de relevante voorschriften voor het werken met elektriciteit kan leiden tot gevaarlijke en levensbedreigende situaties.

### **⚠ GEVAAR**

Risico op elektrocutie. Het elektrische systeem moet volledig van elke stroomaansluiting zijn losgekoppeld alvorens installatie- en onderhoudswerk uit te voeren!

### **⚠ GEVAAR**

Risico op letsel en elektrocutie. Het laadstation bevat elektrische componenten die na het loskoppelen van de stroomaansluiting nog elektrische lading bevatten. Test altijd met de juiste apparatuur of er geen stroom meer aanwezig is alvorens de werkzaamheden te starten.

### **⚠ WAARSCHUWING**

Risico op letsel, explosie of brand. Nooit installeren in een potentieel explosieve atmosfeer.

### **⚠ WAARSCHUWING**

Risico op elektrocutie. Nooit installeren in overstromingsgevoelige gebieden zonder extra maatregelen te treffen.

### **⚠ WAARSCHUWING**

Risico op letsel en elektrocutie. Voer de installatiewerkzaamheden niet uit als het regent of als de luchtvochtigheid meer dan 95% bedraagt.

### **⚠ WAARSCHUWING**

Risico op letsel en elektrocutie. De installatie moet worden uitgevoerd door een gekwalificeerde electricien die deze handleiding heeft gelezen en handelt conform de norm IEC 60364 (Elektrische installaties voor gebouwen).

### **⚠ WAARSCHUWING**

Risico op schade of elektrocutie. Een laadstation moet altijd op een apart stroomcircuit worden geïnstalleerd.

### **⚠ WAARSCHUWING**

Risico op schade of elektrocutie. De omstandigheden op de locatie kunnen de installatievereisten beïnvloeden. Uw installatie dient te voldoen aan de normen en regelgeving van de locatie (land) van realisatie.

### **! VOORZICHTIG**

Risico op letsel en schade. De installateur blijft verantwoordelijk voor het bepalen van de correcte kabeldiameter en het voldoen aan de relevante standaarden en regelgevingen.

### **! VOORZICHTIG**

Risico op letsel en schade. De installatie en kabels moeten aangelegd worden op basis van de maximale laadstroom aan de ingang van het laadstation. Hierbij moet worden uitgegaan van een continue belasting.

### **! VOORZICHTIG**

Risico op letsel en schade. Mechanische impact en/of botsingen kunnen schade aan de apparatuur kan veroorzaken. Alfen-producten die geïnstalleerd zijn op openbare plekken en parkeerplaatsen, moeten worden beschermd.

### **! VOORZICHTIG**

Risico op schade. Het gebruik van adapters of conversieadapters is niet toegestaan.

## 5.2 Montage- en installatievereisten

Houd bij het bepalen van een geschikte installatielocatie van het laadstation rekening met het volgende:

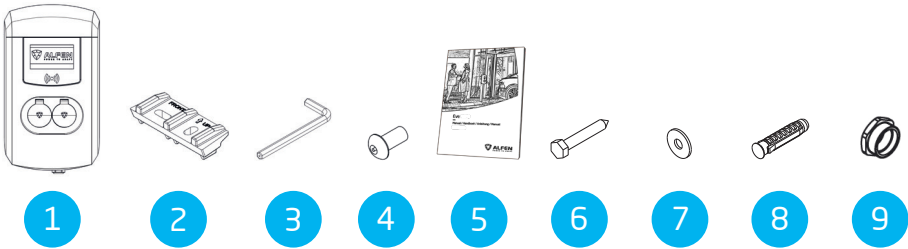
- Voldoe volledig aan de lokale technische vereisten en veiligheidsregels.
- De installatieplaats is een stevige, rechthoekige muur.

- De aanbevolen installatiehoogte is 700 tot 1200 mm van de grond tot de onderkant van de behuizing.
- De inlet op het voertuig moet eenvoudig te bereiken zijn met de (bevestigde) laadkabel.
- Het laadstation moet op een locatie geïnstalleerd worden waar de laadkabel (ca. 5 - 7,5 m) gebruikt kan worden zonder enige spanning op de kabel te zetten.

Zorg ervoor dat aan de volgende vereisten voor de installatie van het laadstation voldaan is, voordat u begint:

- Het kabeltraject van de hoofdverdelers naar de Eve Double moet beveiligd zijn tegen kortsluiting met een stroomonderbreker van het B- of C-type (of een andere, overeenkomstig de plaatselijke normen en voorschriften), of zekeringen van het gG-type (of een andere, overeenkomstig de plaatselijke normen en voorschriften).
- Het kabeltracé moet worden voorzien van een 30mA foutstroombeveiliging met een type A of B aardlekschakelaar (RCD).
- De aardlekschakelaar moet bestand zijn tegen de maximale stromen die het laadstation maximaal kan voeren (20 A of 40 A).
- Het kabeltracé en het laadstation zijn deel van een TN-S systeem; het apparaat moet geaard worden via de hoofdverdelers, of anderszins door middel van een aardpen (TT). Een elektriciteitsnet zonder neutraal-geleider wordt niet ondersteund.
- Het kabeltracé moet worden aangelegd volgens de gebruikelijke professionele standaarden die ter plekke gelden.

### 5.3 Inhoud van de levering



Tabel 1: Inhoud van de leveringsitems

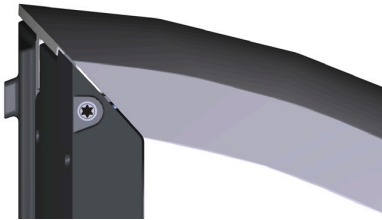
Nr.	Item	Aantal
1	Laadstation	1
2	Frame voor wandbevestiging	1
3	Allen-sleutel	1
4	Anti-diefstal schroef M8x20	2
5	Installatie-/Gebruikershandleiding	1
6	Zeskantbout M8x50	4
7	Afsluitring	4
8	Nylon plug S10x50	4
9	Reduceerring	2

## 5. INSTALLEREN EN AANSLUITEN

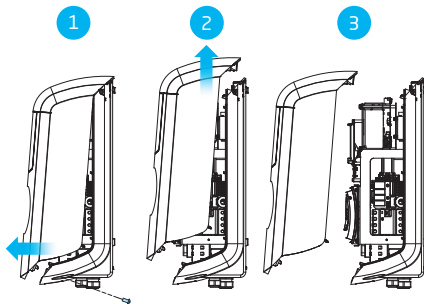
### 5.4 Het laadstation voorbereiden

Verwijder de beschermfolie niet van de behuizing tijdens de installatie. Dit helpt schade zoals krassen op het display te voorkomen. Voor de installatie moet de voorkant van het laadstation verwijderd worden. Dit doet u als volgt:

1. Leg het laadstation op zijn rug, bij voorkeur op een zachte ondergrond of op de verpakking zelf.
2. Draai de twee M8-schroeven aan de onderkant los met een inbussleutel en verwijder ze.
3. Draai de twee M5-schroeven aan de zijkant van het achterdekseel los met een Torx T25-schroevendraaier en laat ze zitten.



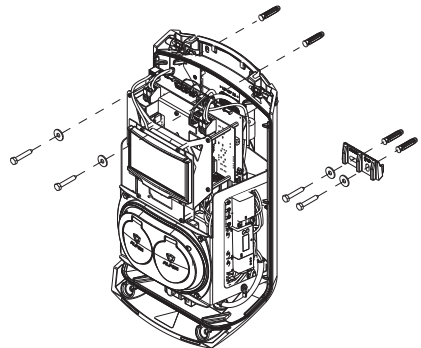
4. Bewaar de M8-schroeven op een veilige plaats, ze zijn later nodig.
5. Til de voorklep voorzichtig op, te beginnen bij de onderkant (1) in opwaartse richting (2, 3).



6. Leg de voorklep op de verpakking om beschadiging te voorkomen.

### 5.5 Wandmontage van het laadstation

1. Markeer de muur voor de boorgaten. U kunt hiervoor de wandbeugel gebruiken of handmatig meten. De afstanden tussen de boorgaten zijn 123,8 mm (bovenkant), 39,6 mm (onderkant) en 434,3 mm (verticaal).
2. Plaats het montageblok op de gewenste locatie.
3. Gebruik een waterpas om het montageblok recht te positioneren.
4. Markeer de boorgaten met een potlood.
5. Boor de gaten op de gemarkeerde punten.
6. Controleer de boorgaten.
7. Duw de wandpluggen in de vier boorgaten.
8. Bevestig het montageblok aan de muur door twee schroeven in de twee onderste boorgaten te monteren.



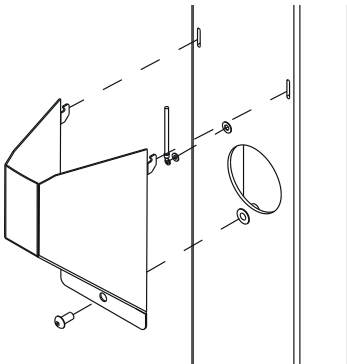
9. Plaats de behuizing op het reeds geïnstalleerde montageblok, in een verticale neerwaartse beweging.
10. Bevestig de behuizing aan de muur door twee schroeven door de gaten aan de bovenkant van de behuizing te schroeven.

Het laadstation is aan de muur bevestigd.

### 5.6 Paalmontage van het laadstation

1. Graaf een gat van ongeveer 500x500 mm met een diepte van 650 mm.
2. Bevestig de montagepaal aan de sokkel met vier M10x25 mm draadbouten en de bijbehorende ringen.

3. Plaats de betonnen of metalen sokkel in het gat.
4. Bevestig het montageblok aan de montagepaal met twee M8x40 mm schroefbouten.
5. Bevestig het laadstation aan de montagepaal met twee M8x40 mm schroefdraadbouten.
6. Bevestig de aarddraad aan de montagepaal met een M4x12 mm schroef en een M4 sluitring.
7. Leid de aarddraad door een van de wartels in het laadstation en sluit de aarddraad aan op het aansluitblok.
8. Bevestig de aarddraad aan de montagepaal onder de daarvoor bestemde bout.
9. Bevestig de afdekplaat aan de montagepaal met de antidiefstalbout M8x20 mm.



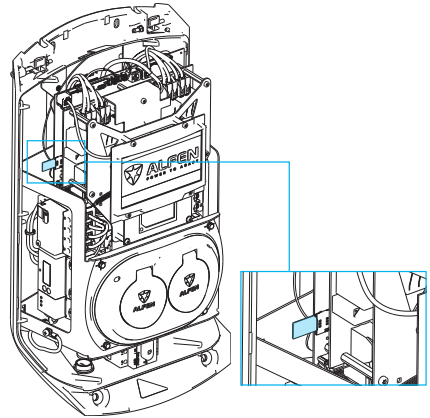
10. Vul het gat waarin de sokkel is geplaatst opnieuw op en maak het oppervlak waterpas.
11. Bedek het oppervlak met een geëgaliseerde bescherming zoals tegels.

Het laadstation is op de montagepaal gemonteerd.

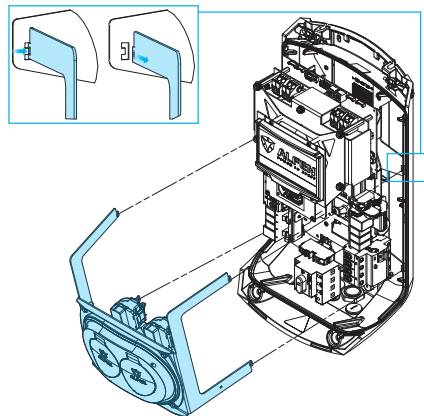
### 5.7 Elektrische installatieprocedure

Zorg ervoor dat u weet of het laadstation als een 3-fase of een 1-fase variant geïnstalleerd moet worden.

1. Als een SIM-kaart apart besteld is, moet deze geïnstalleerd worden. Plaats de kaart achter het beeldscherm met de chip naar de achterkant van de behuizing gericht.

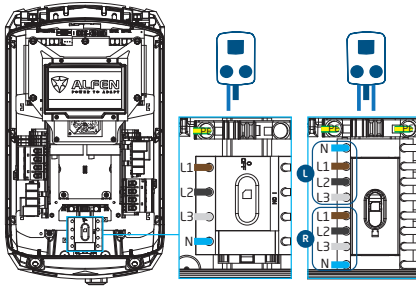


2. Trek de voedingskabel door de kabelinvoer.
3. Steek de voedingskabel minstens 150 cm in de behuizing vanaf de grond of wand.
4. Zet de voedingskabel vast in de kabelinvoer door deze zo vast te draaien dat de voedingskabel niet verwijderd kan worden. De wartel functioneert ook als trekcontasting.
5. Maak het subframe los met de type 2 laadsockets:
  - a. Maak eerst één kant los (links of rechts) en daarna de andere kant. Het subframe is voorzien van een klikmechanisme bij elk van de vier verbindingpunten.



## 5. INSTALLEREN EN AANSLUITEN

6. Verwijder de bekleding van de kabels met een draadstripstang om de blootgestelde kabels op de hoofdschakelaar aan te sluiten.
7. Sluit de kabels aan op de scheidingsschakelaar (AAN/UIT).



8. Plaats het subframe terug op zijn plaats door de verbindingpunten in de achterkant vast te klikken.
9. Controleer dat de aardlekschakelaars in het laadstation zijn ingeschakeld.
10. Plaats de scheidingsschakelaar in de positie I (AAN). Gebruik indien nodig een speciale sleutel om het vastklikken te vereenvoudigen.
11. Plaats de voorklep op de achterklep, te beginnen bij de bovenkant, door de stukken in elkaar te passen.
12. Gebruik een Torx T25 schroevendraaier om de twee M5-schroeven aan beide zijden van het laadstation vast te draaien.
13. Sluit de voorklep goed door erop te drukken en de M8x20 anti-diefstal schroeven aan de onderkant vast te draaien.

### **!** VOORZICHTIG

Er mogen geen openingen zijn tussen de afzonderlijke delen van de behuizing. Vocht en stof die het laadstation binnendringen zullen een negatief effect hebben op de levensduur van het laadstation.

14. Verwijder de transparante folie van de behuizing. Het laadstation is nu klaar om getest te worden.



## 6.1 Veiligheidsinstructies voor gebruik

Volg de onderstaande veiligheidsinstructies voordat u uw laadstation in gebruik neemt:

1. Controleer ervoor dat het laadstation goed op de stroomvoorziening is aangesloten, zoals beschreven in deze handleiding.
2. Controleer dat de verdeling van de voedingsbron beschermd is met een passende stroomonderbreker (automaat of smeltpatronen).
3. Controleer dat het laadstation conform met deze handleiding is geïnstalleerd.
4. Controleer of de behuizing gesloten is.
5. Meet de isolatieweerstand om te controleren of de laadkabel niet gedraaid is en of de kabel, stekker en behuizing niet beschadigd zijn.

## 6.2 Eerste keer opstarten

1. Schakel de stroomvoorziening in bij de lokale installatie.

Het laadstation voert direct een zelftest uit. De uitvoer wordt binnen enkele seconden getest:

- Sloten testen
- Testen interne relais, u hoort deze schakelen
- Het display zal kort oplichten

Op het laadstation wordt het volgende weergegeven:

- Het display toont de melding 'Laadpunt start op' en vervolgens het startscherm met logo.

Uw laadstation is nu klaar om getest te worden.

## 6.3 De sockets testen

1. Steek de testlaadkabel of laadkabel in de socket. Druk stevig.
2. Houd de laadpas voor de kaartlezer om het laden te starten.
  - a. Als u een laadkabel gebruikt, worden de teksten „Kaart geaccepteerd” en “Voertuig wordt geladen” weergegeven.
  - b. Als u een testlaadkabel gebruikt, verschijnt op het scherm “Plaats de kabel in het voertuig”. Er moet een elektrische lading aangesloten zijn om het laadproces te simuleren, dan worden de teksten „Kaart geaccepteerd” en “Voertuig wordt geladen” getoond.

De socket is functioneel.

3. Houd de laadpas voor de laadpaslezer om het laden te stoppen.

De tekst “Einde sessie” wordt weergegeven.

4. Trek de testlaadkabel of de laadkabel eruit. De socket is nu gereed voor gebruik.
5. Herhaal dezelfde procedure voor de andere socket.

# 7. CONNECTIVITEIT

## 7.1 Het laadstation configureren

### 7.1.1 Draadloze verbinding

Een draadloze (wifi)verbinding tussen uw apparaat en het laadstation maken.

#### **OPMERKING**

Op dit moment is de communicatie tussen de app en het laadstation alleen mogelijk via een bedrade verbinding.

1. Download de MyEve-app op uw apparaat. Dit kan een smartphone, een tablet of een laptop zijn.
2. Maak een account aan in de MyEve-app en log in.
3. Zoek uw recent geïnstalleerde laadstation in de lijst van nieuwe apparaten.

#### **OPMERKING**

Bluetooth moet ingeschakeld zijn op uw mobiele apparaat.

4. Kies een van de opties om uw apparaat aan te sluiten:
  - a. maak via de MyEve-app rechtstreeks verbinding met het wifi-netwerk van het laadstation.
  - b. maak verbinding met de MyEve-app op hetzelfde local area network (LAN) waarmee het laadstation is verbonden.
5. Voer het geleverde wachtwoord in.  
De netwerkverbinding is nu tot stand gebracht. U kunt de instellingen configureren via de MyEve- app.
6. Na configuratie dient u de laadpas met wachtwoord-(herstel)informatie aan de klant te overhandigen.

### 7.1.2 Bedrade netwerkverbinding

Een bedrade netwerkverbinding kan tot stand worden gebracht door het laadstation aan te sluiten met behulp van een UTP (Ethernet)-kabel:

De minimale vereiste is een CAT5 UTP (Ethernet)-kabel.

#### **OPMERKING**

Voor het gebruik van een smartphone of tablet is een adapter, zoals een USB-C naar Ethernet of Lightning naar Ethernet, vereist.

1. Log in op de MyEve-app of de ACE Service Installer.

2. Sluit de UTP (Ethernet)-kabel aan op uw router of rechtstreeks op het laadstation.
3. Verbind de UTP (Ethernet)-kabel met de bijbehorende poort.
4. Sluit uw apparaat aan op de schakelaar of router of rechtstreeks op het laadstation.
5. Selecteer uw laadstation in de lijst in de MyEve-app of de ACE Service Installer.

#### **OPMERKING**

Als het laadstation niet automatisch wordt gedetecteerd, kan de MyEve-app of het ACE Service Installer mogelijk worden geblokkeerd door de firewall op uw laptop, tablet of smartphone. Controleer de instellingen op uw laptop, tablet of smartphone en het probeer opnieuw.

6. Voer het geleverde wachtwoord in.  
De netwerkverbinding is nu tot stand gebracht. U kunt de instellingen configureren via de MyEve-app of de ACE Service Installer.
7. Na configuratie dient u de laadpas met wachtwoord-(herstel)informatie aan de klant te overhandigen.

### 7.1.3 Backoffice managementsystemen

Als u extra diensten bij een backoffice-aanbieder heeft gekocht, is uw laadstation al in de fabriek geconfigureerd om verbinding te maken met het gekozen backoffice-managementsysteem.

#### **OPMERKING**

Er kan alleen verbinding worden gemaakt met een backoffice managementsysteem als er met de leverancier van dit systeem afspraken zijn gemaakt. De dienst van derden worden niet geleverd door Alfen.

#### **OPMERKING**

Als het laadstation is ingesteld om verbinding te maken met een backofficesysteem zal dit direct en automatisch gebeuren.

**OPMERKING**

Handmatige configuratie en verbinding met een backoffice-managementsysteem zijn mogelijk met de MyEve-app. Hiervoor moet een simkaart worden geïnstalleerd. Neem contact op met uw backoffice-leverancier als u geen simkaart heeft.

**OPMERKING**

Indien u heeft gekozen voor een verbinding via mobiele communicatie (simkaart), is uw laadstation reeds voorzien van een simkaart en maakt deze automatisch verbinding zodra uw laadstation in gebruik wordt genomen.

**7.2 Installatiehulpmiddelen**

U kunt toegang krijgen tot het laadstation en het configureren:

- via de MyEve-app
- via de ACE Service Installer

De app begeleidt u stap voor stap door het configuratieproces.

**OPMERKING**

Op dit moment is de communicatie tussen de MyEve-app en het laadstation alleen mogelijk via een bedrade verbinding.

**7.3 Voordat u gebruikmaakt van de MyEve-app****OPMERKING**

De MyEve-app is ontworpen om alleen door de installateur/electricien te worden gebruikt. Deze is bedoeld voor de ingebruikname en configuratie van Alfen-laadstations.

De MyEve app is niet bedoeld voor gebruik door eindgebruikers van het laadstation.

1. Download de MyEve-app in de Google Play, Apple of Windows Store op uw laptop, tablet of smartphone.



Google  
Play Store



Apple App Store



Microsoft Store

2. U wordt dan verzocht om een account aan te maken.

3. Als u de MyEve-app heeft geïnstalleerd, werk deze dan bij naar de nieuwste versie. Gebruik bovenstaande QR-codes om te controleren of uw MyEve-app moet worden bijgewerkt.

4. Zorg ervoor dat de firewall-instellingen op uw laptop, tablet of smartphone de MyEve-app niet blokkeren.

**7.4 Voordat u gebruikmaakt van de ACE Service Installer**

1. Download de ACE Service Installer van de Alfen-website op uw laptop:

<https://alfen.com/nl/search-downloads>

2. Stuur een accountaanvraag naar dit e-mailadres: [ace.aftersales@alfen.com](mailto:ace.aftersales@alfen.com).

**OPMERKING**

Het kan enige dagen duren voordat u de inloggegevens ontvangt.

3. Als u de ACE Service Installer heeft geïnstalleerd, controleer dan of die volledig up to date is met de nieuwste versie. Als er updates beschikbaar zijn, wordt u gevraagd bij het inloggen om te updaten.
4. Zorg ervoor dat de firewall-instellingen op uw apparaat de ACE Service Installer niet blokkeren.

## 8. ONDERHOUD

NL

### 8.1 Reiniging

De behuizing van het laadstation onderhouden:

- Jaarlijks reinigen met water en een milde zeep. Zet het laadstation in de was met een wax die ook geschikt is voor auto's.

---

#### **OPMERKING**

De behuizing van het laadstation kan beschadigen. Gebruik geen agressieve schoonmaakmiddelen, hogedrukreiniger, schuursponsjes of iets vergelijkbaars.

---

## 9.1 Ontmantelen en retourneren

### WAARSCHUWING

Risico op letsel en elektrocutie. De installatie, ingebruikname (of het stopzetten hiervan) en het onderhoud van het laadstation moet uitsluitend worden uitgevoerd door een gekwalificeerde elektricien.

Als u oplaadapparatuur wilt retourneren naar Alfen Charging Equipment, kunt hiervoor een 'serviceaanvraag'-ticket maken op [support.alfen.com](https://support.alfen.com). Bekijk voor meer informatie Hoe retourneer ik een laadstation om het in de fabriek van Alfen te laten repareren (Carry-in)? U ontvangt alle verzendinstructies in het ticket.

## 9.2 Afdankte elektrische en elektronische apparatuur (WEEE)



Elektrische en elektronische apparatuur bevat materialen, onderdelen en stoffen die gevaarlijk kunnen zijn en een risico vormen voor de menselijke gezondheid en de omgeving als het afdanken van elektrische en elektronische apparatuur niet correct wordt uitgevoerd.

Apparatuur die is aangeduid met de doorgekruiste klike, is elektrische en elektronische apparatuur. Het symbool van de doorgekruiste klike geeft aan dat dit afval niet samen met huishoudelijk afval mag worden afgevoerd, maar apart moet worden verzameld.





Meer informatie over hoe inwoners afdankte elektrische en elektronische apparatuur kunnen afleveren bij een milieupark of andere verzamelpunten vindt u in het inzamelingsplan van uw lokale autoriteiten.

# 10. FOUTCODES EN PROBLEEMOPLOSSING

Code	Foutbericht weergegeven	Pictogram	Mogelijke oorzaak	Mogelijke tegenmaatregelen
Algemene fout				
001	Kan niet opladen. Bel voor ondersteuning.		Onbekende generieke foutmelding.	Neem contact op met de serviceafdeling van de leverancier van uw laadstation.
Fout in verband met laadstation				
101	Even geduld. Uw laadsessie gaat zo meteen verder.		DC foutstroom (>6mA) waargenomen door laadstation.	<ul style="list-style-type: none"> <li>Een specifiek voertuig: Neem contact op met uw autodealer.</li> <li>Meerdere voertuigen: Neem contact op met de serviceafdeling van de leverancier van uw laadstation.</li> </ul>
102	Kan niet opladen. Bel voor ondersteuning.		Interne foutmelding. Onverwachte of geen spanning bij output van voedingskaart.	<ul style="list-style-type: none"> <li>Neem contact op met de serviceafdeling van de leverancier van uw laadstation.</li> <li>Controleer voedingskaart.</li> </ul>
104	Kan niet opladen. Bel voor ondersteuning.		Interne foutmelding. Spanning te laag op interne voeding (voedingskaart).	<ul style="list-style-type: none"> <li>Neem contact op met de serviceafdeling van de leverancier van uw laadstation.</li> <li>Controleer voedingskaart.</li> </ul>
105	Kan niet opladen. Bel voor ondersteuning.		Interne foutmelding. Geen communicatie met interne stroommeter.	<ul style="list-style-type: none"> <li>Neem contact op met de serviceafdeling van de leverancier van uw laadstation.</li> <li>Controleer of de interne stroommeter correct is geconfigureerd.</li> <li>Controleer interne stroommeter.</li> </ul>
106	Kan niet opladen. Bel voor ondersteuning.		Stroom onderbroken door interne aardlekschakelaar (RCD).	<ul style="list-style-type: none"> <li>Neem contact op met uw installateur.</li> <li>Interne aardlekschakelaar (RCD) (Type A: 30 mA AC) geactiveerd.</li> </ul>
108	Niet weergegeven.	Niet weergegeven.	Laadstation geconfigureerd als Plug & Charge-autorisatiemodus en Plug & Charge ID is niet geconfigureerd.	<ul style="list-style-type: none"> <li>Neem contact op met de serviceafdeling van de leverancier van uw laadstation.</li> <li>Configureer Plug &amp; Charge ID.</li> </ul>
109	Niet weergegeven.	Niet weergegeven.	Geen verbinding/verbinding verloren met laadpaslezer.	<ul style="list-style-type: none"> <li>Neem contact op met de serviceafdeling van de leverancier van uw laadstation.</li> <li>Controleer of de laadpaslezer correct is aangesloten.</li> </ul>

Fout in verband met installatie

## 10. FOUTCODES EN PROBLEEMOPLOSSING



Code	Foutbericht weergegeven	Pictogram	Mogelijke oorzaak	Mogelijke tegenmaatregelen
201	Fout bij installatie. Controleer installatie of bel voor ondersteuning.		Beschermende aarde niet aangesloten of instabiel.	<ul style="list-style-type: none"> <li>• Neem contact op met uw installateur.</li> <li>• Aanbevolen aardingsweerstand van de installatie &lt;100 Ohm.</li> </ul>
202	Ingangsspanning te laag, kan niet opladen. Neem contact op met uw installateur.		Voedingsspanning lager dan 210 VAC.	Neem contact op met uw installateur.
206	Tijdelijk ingesteld op niet beschikbaar. Neem contact op met de CPO of probeer het later nog eens.		De Charge Point Operator heeft het laadstation ingesteld op niet in werking of het laadstation verwerkt een update.	<ul style="list-style-type: none"> <li>• Neem contact op met uw CPO.</li> <li>• Firmwareupdate in uitvoering.</li> </ul>
208	Niet weergegeven.	Niet weergegeven.	Voedingsspanning hoger dan 275 VAC.	<ul style="list-style-type: none"> <li>• Neem contact op met de serviceafdeling van de leverancier van uw laadstation.</li> <li>• Controleer spanningsniveaus.</li> </ul>
209	Niet weergegeven.	Niet weergegeven.	Geen verbinding/verbinding verloren met slimme energiemeter DSMR4.x/SMR5.0 (P1).	<ul style="list-style-type: none"> <li>• Neem contact op met de serviceafdeling van de leverancier van uw laadstation.</li> <li>• Controleer DSMR4.x / SMR5.0 (P1) verbinding met de slimme energiemeter.</li> </ul>
210	Niet weergegeven.	Niet weergegeven	Geen verbinding/verbinding verloren met Modbus TCP/IP kWh meter/energie management systeem.	<ul style="list-style-type: none"> <li>• Neem contact op met de serviceafdeling van de leverancier van uw laadstation.</li> <li>• Controleer Modbus TCP/IP energiemeter/energiebeheersysteem.</li> </ul>
211	Kan kabel niet vergrendelen. Bel voor ondersteuning.		Kan vergrendelingsmotor niet bewegen tijdens ingebouwde zelftest.	<ul style="list-style-type: none"> <li>• Neem contact op met uw installateur.</li> <li>• Controleer of de vergrendelmotor correct is aangesloten.</li> <li>• Controleer of vergrendelingsmotor kan bewegen.</li> </ul>
212	Fout bij installatie. Controleer installatie of bel voor ondersteuning.		Ontbrekende fase in de installatie.	<ul style="list-style-type: none"> <li>• Neem contact op met uw installateur.</li> <li>• Controleer spanningsniveaus.</li> </ul>
213	Niet weergegeven.	Niet weergegeven.	Geen verbinding/verbinding verloren met slimme TIC-energiemeter.	<ul style="list-style-type: none"> <li>• Neem contact op met de serviceafdeling van de leverancier van uw laadstation.</li> <li>• Controleer de verbinding met de slimme TIC-energiemeter.</li> </ul>

# 10. FOUTCODES EN PROBLEEMOPLOSSING

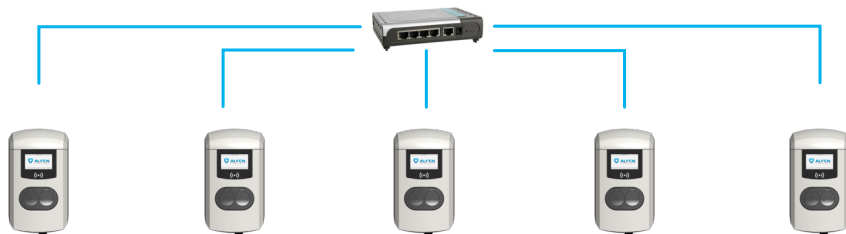
Code	Foutbericht weergegeven	Pictogram	Mogelijke oorzaak	Mogelijke tegenmaatregelen
Fout in verband met voertuig				
301	Een moment alstubleeft. Uw laadsessie gaat zometeen verder.		Onbekende fout in communicatie met auto.	<ul style="list-style-type: none"> <li>Controleer de auto en de laadkabel.</li> <li>Neem contact op met de serviceafdeling van de leverancier van uw laadstation.</li> </ul>
302	Een moment alstubleeft. Uw laadsessie gaat zometeen verder.		Veiligheidsmaatregel. Voertuig neemt meer stroom af dan toegestaan / heeft de stroomafname niet op tijd verminderd volgens de IEC 61851-norm.	<ul style="list-style-type: none"> <li>Een specifiek voertuig: Neem contact op met uw autodealer.</li> <li>Alle voertuigen: Neem contact op met de serviceafdeling van de leverancier van uw laadstation.</li> </ul>
303	Een moment alstubleeft. Uw laadsessie gaat zometeen verder.		Veiligheidsmaatregel. Voertuig is in 1 minuut tijd te vaak gestart en gestopt met laden.	<ul style="list-style-type: none"> <li>Controleer de auto en de laadkabel.</li> <li>Neem contact op met de serviceafdeling van de leverancier van uw laadstation.</li> </ul>
304	Laden nog niet begonnen. Sluit de kabel weer aan om door te gaan.		Kabel is meer dan 2 minuten aangesloten zonder dat een laadsessie is gestart.	<ul style="list-style-type: none"> <li>Sluit de kabel weer aan en start in de volgende 2 minuten een nieuwe laadsessie.</li> <li>Neem contact op met de serviceafdeling van de leverancier van uw laadstation.</li> </ul>
Fout met omgevingstemperatuur of apparatuur (gebruiker, stekker, kabel, weersomstandigheden enz.)				
401	Binnentemperatuur hoog. Het laden zal spoedig hervatten.		De temperatuur in het laadstation bedraagt meer dan 70 graden Celsius.	<p>Onverwacht:</p> <ul style="list-style-type: none"> <li>Omgevingstemperatuur.</li> <li>Geen EV-laden.</li> </ul> <p>Neem contact op met de serviceafdeling van de leverancier van uw laadstation.</p> <p>Verwacht:</p> <ul style="list-style-type: none"> <li>Omgevingstemperatuur.</li> <li>Geïnstalleerd in direct zonlicht.</li> <li>EV-laden.</li> </ul> <p>Neem contact op met uw installateur.</p>
402	Binnentemperatuur laag. Het laden zal spoedig hervatten.		De temperatuur in het laadstation is lager dan -40 graden Celsius.	<ul style="list-style-type: none"> <li>Onverwachte omgevingstemperatuur.</li> </ul> <p>Neem contact op met de serviceafdeling van de leverancier van uw laadstation.</p> <ul style="list-style-type: none"> <li>Verwachte omgevingstemperatuur.</li> </ul>
404	Kan kabel niet vergrendelen. Sluit kabel opnieuw aan.		Kan de laadkabel niet vergrendelen.	<p>Neem contact op met de serviceafdeling van de leverancier van uw laadstation.</p> <ul style="list-style-type: none"> <li>Controleer de socket en de plug van de laadkabel.</li> <li>Controleer of vergrendelingsmotor vrij kan bewegen.</li> </ul>



## 10. FOUTCODES EN PROBLEEMOPLOSSING

Code	Foutbericht weergegeven	Pictogram	Mogelijke oorzaak	Mogelijke tegenmaatregelen
405	Kabel wordt niet ondersteund. Probeer uw kabel opnieuw aan te sluiten.		Meet of de PP-weerstand van de laadkabel buiten het bereik valt volgens de IEC 61851-norm.	<ul style="list-style-type: none"><li>Een specifieke kabel: Problemen met andere laadpalen.</li></ul> Kabel gebroken <ul style="list-style-type: none"><li>Alle kabels: Geen problemen met andere laadpaal.</li></ul> Neem contact op met de serviceafdeling van de leverancier van uw laadstation.
406	Geen communicatie met voertuig. Controleer uw laadkabel.		Het bewaakte CP-spanningsniveau is buiten het bereik volgens de IEC 61851-norm.	<ul style="list-style-type: none"><li>Een specifieke kabel: Problemen met andere laadpalen.</li></ul> Kabel gebroken <ul style="list-style-type: none"><li>Alle kabels: Geen problemen met andere laadpaal.</li></ul> Neem contact op met de serviceafdeling van de leverancier van uw laadstation.
407	Niet weergegeven.	Niet weergegeven.		

# 11. ACTIVE LOAD BALANCING



Het laadstation Eve Double Pro-line kent de volgende opties voor het slim laden:

- Active Load balancing:  
Dit biedt dezelfde functionaliteit voor het beheren van laadsnelheden als de standaard load balancing in dubbele laadstations. Het beheren van de maximale laadstroom is nu echter een dynamisch proces. Hiervoor communiceert het laadstation met de slimme meter in uw installatie of woning en houdt het rekening met het actuele gebruik en het maximale vermogen van uw netaansluiting.
- Smart Charging Network (SCN):  
Na de activatie zullen Alfen laadstations elkaar herkennen binnen een lokaal netwerk, een zogenaamd laadplein. In dat geval worden de instellingen van het lokale net gedeeld tussen de laadstations. Samen beslissen de laadstations hoeveel stroom elk stopcontact - op voorwaarde dat er een voertuig is aangesloten - krijgt toegewezen. Om het bestelproces van slimme laadfunctionaliteiten te vereenvoudigen, zijn een aantal parameters voorzien van standaardinstellingen. In deze bijlage vindt u de waarden van deze instellingen. Mocht uw installatie daar van afwijken gebruik dan de ACE Service Installer om het laadstation optimaal te configureren voor uw specifieke situatie.

Vereisten voor de installatie:

- Alfen laadstations met geactiveerde Active Load balancing-functionaliteit.
- Communicatiekabel met 4-draads RJ-11/RJ-12-connectoren.
- Slimme meter die een van de volgende protocollen ondersteunt:
  - DSMR of eSMR via een P1-poort.
  - Modbus TCP/IP: het laadstation heeft de rol van Modbus-client in deze opstelling. De slimme meter is de server.
- Het laadstation kan ook communiceren met het energie beheersysteem (EMS) van de klant.
  - Het communicatieprotocol Modbus via TCP/IP wordt gebruikt om gegevens van het EMS naar het laadstation over te brengen.

- In dit geval fungeert het laadstation als server en het EMS als client.

## OPMERKING

Alfen adviseert een maximale kabellengte van 20 m, in combinatie met de P1-poort. Controleer altijd of de communicatie met de slimme meter goed werkt. De kwaliteit van de signalen is afhankelijk van verschillende factoren. Beperk daarom altijd de kabellengte om risico's met betrekking tot het signaal te voorkomen.

Alfen is niet aansprakelijk voor de continue en correcte werking van de verbinding met de P1-meter en de kwaliteit van de overgedragen signalen.

Het laadstation en de slimme meter communiceren met elkaar via de P1 poort. Hiervoor wordt het DSMR-protocol gebruikt. Periodiek worden dan gegevens over actueel verbruik uitgewisseld. Als het vermogen van de meter bereikt is, past het laadstation het aangesloten voertuig aan. Dit voorkomt dat de installatie overbelast raakt, anders gaan de kosten van de netaansluiting onnodig omhoog. Deze functionaliteit zorgt effectief voor 'peakshaving'; het regelt de stroomtoevoer tijdens piekmomenten.

Indien de P1 poort van de slimme meter reeds bezet is door een ander apparaat, kan van een zogenaamde splitter gebruik worden gemaakt. Voor adviezen over te gebruiken splitters raden wij u aan contact op te nemen met uw dealer.

## OPMERKING

Niet alle splitters kunnen worden gebruikt. 2-draads connectoren kunnen niet gebruikt worden. In dat geval is het mogelijk dat uw laadstation niet met de slimme meter kan communiceren. Alfen is niet aansprakelijk voor de continue en correcte werking van de verbinding met de P1 meter als hier meerdere apparaten en/of splitters op aangesloten zijn.

Om het Active Load Balancing goed in te stellen moet u de volgende parameters correct hebben ingesteld:

- Station-maxCurrent; Dit beperkt de maximale stroom op de laadstationgroep.

# 11. ACTIVE LOAD BALANCING

- SmartMeter-maxCurrent; Dit is het vermogen van uw netaansluiting. Controleer dit bij twijfel bij uw netbeheerder.
- Load balancing safe current (A): de waarde van de stroom die beschikbaar blijft voor het laadstation (of laadplein) als de verbinding tussen de energiemeter en het laadstation wegvalt.

Onderstaande tabel geeft de standaardinstellingen voor de genoemde parameters:

Instellingen voor maximale ingangsstroom	Bij het stopcontact	Aangenomen instellingen	Active Load Balancing op 1-fase aansluiting	Active Load Balancing op 3-fasige aansluiting
16 A per fase	1 x 3,7 kW	Station-MaxCurrent	16	16
	1x 11 kW	SmartMeter MaxCurrent	25	25
32 A per fase	1 x 7,4 kW	Station-MaxCurrent	32	32
	1 x 22 kW	SmartMeter-MaxCurrent	40	35

Indien deze waardes niet op uw situatie van toepassing zijn, laat de installateur dan instellingen aanpassen met behulp van de ACE Service Installer.

## 11.1 Modbus TCP/IP-instellingen

Om de communicatie met de slimme meter via Modbus TCP/IP soepel te laten verlopen, moeten beide in hetzelfde netwerk geïnstalleerd zijn. Voordat alle noodzakelijke gegevensvelden worden uitgelezen, moeten de slimme meter en het laadstation met elkaar kunnen communiceren. Daarvoor zijn de volgende instellingen belangrijk:

Fabrieksinstellingen	Opties	Waardes
SCN-NetworkName	Naam van de SCN.	Maximaal 8 tekens
SCN-SocketID	Uniek ID van een socket binnen een SCN. Voor een laadstation met twee sockets staat deze identificatie voor socket 1.	0-255
SCN-SocketCount	Het totale aantal sockets in het SCN.	Maximaal 100
SCN-AlternatingPeriod	De wisselperiode die gebruikt wordt in geval van onvoldoende vermogen. Deze eigenschap wordt automatisch gesynchroniseerd tussen de laadstations in een SCN.	Maximaal 65535 (seconden) Standaard: 360
SCN-TotalStaticCurrent	Het maximale beschikbare vermogen voor de SCN in ampère. Deze eigenschap wordt automatisch gesynchroniseerd tussen de laadstations in een SCN.	Standaard 200 A
SCN-SocketSafeCurrent	Deze veiligheidswaarde wordt gebruikt om op terug te vallen als een laadstation de verbinding verliest met de andere stations. Deze eigenschap wordt automatisch gesynchroniseerd tussen de laadstations in een SCN.	Standaard 6,0 A

# 11. ACTIVE LOAD BALANCING

Fabrieksinstellingen	Opties	Waardes
SCN-PhaseMapping-1	<p>Enkele voedende kabel op de linkse socket: Dit kenmerk geeft aan hoe het laadstation op de installatie is aangesloten (faseverschuivingen).</p> <hr/> <p><b>OPMERKING</b></p> <p>Met dubbele voedingskabel: Gebruik SCNPhaseMapping-2.</p> <hr/>	<p>Standaard: 4</p> <ul style="list-style-type: none"> <li>• 1 = L1</li> <li>• 2 = L2</li> <li>• 3 = L3</li> <li>• 4 = L1L2L3</li> <li>• 5 = L1L3L2</li> <li>• 6 = L2L1L3</li> <li>• 7 = L2L3L1</li> <li>• 8 = L3L1L2</li> <li>• 9 = L3L2L1</li> </ul> <p>Andere waarden zijn ongeldig.</p>
SCN-PhaseMapping-2	<p>Bij enkele voedingskabel op de rechtersocket: Dit kenmerk geeft aan hoe het laadstation op de installatie is aangesloten (faseverschuivingen).</p>	<p>Standaard: 4</p> <ul style="list-style-type: none"> <li>• 1 = L1</li> <li>• 2 = L2</li> <li>• 3 = L3</li> <li>• 4 = L1L2L3</li> <li>• 5 = L1L3L2</li> <li>• 6 = L2L1L3</li> <li>• 7 = L2L3L1</li> <li>• 8 = L3L1L2</li> <li>• 9 = L3L2L1</li> </ul> <p>Andere waarden zijn ongeldig.</p>
SCN-TotalSafeCurrent	<p>Dit wordt gebruikt om op terug te vallen als meerdere laadstations de verbinding verliezen met de andere stations.</p> <p>Het totale aantal actieve laadstations mag de SCN-TotalSafeCurrent niet overschrijden.</p> <p>Deze eigenschap wordt automatisch gesynchroniseerd tussen de laadstations in een SCN.</p>	<p>Standaard 32,0 A</p>

De onderstaande tabel geeft een overzicht van de waarden die kunnen worden uitgelezen. Omdat de laadstations zich aanpassen aan de stromen per fase (vetgedrukt in de tabel), is dit de minimale informatie die nodig is om de Active Load Balancing te bedienen.

Gemeten waarde	Stapgrootte	Gegevenstype
Spanning L1L2 [V]	0,01 [V]	UNSIGNED32
Spanning L2L3 [V]	0,01 [V]	UNSIGNED32
Spanning L3L1 [V]	0,01 [V]	UNSIGNED32
Spanning L1N [V]	0,01 [V]	UNSIGNED32
Spanning L2N [V]	0,01 [V]	UNSIGNED32
Spanning L3N [V]	0,01 [V]	UNSIGNED32

# 11. ACTIVE LOAD BALANCING

Gemeten waarde	Stapgrootte	Gegevenstype
Frequentie [Hz]	0,001 [Hz]	UNSIGNED32
<b>Stroom L1 [A]</b>	<b>0,001 [A]</b>	<b>UNSIGNED32</b>
<b>Stroom L2 [A]</b>	<b>0,001 [A]</b>	<b>UNSIGNED32</b>
<b>Stroom L3 [A]</b>	<b>0,001 [A]</b>	<b>UNSIGNED32</b>
Stroom N [A]	0,001 [A]	UNSIGNED32
Totaal actief vermogen [W]	0,1 [W]	SIGNED32
Som reactief vermogen [VAr]	0,1 [VAr]	SIGNED32
Som schijnbaar vermogen [VA]	0,1 [VA]	UNSIGNED32
Cos(phi) som [ ]	0,001 [ ]	SIGNED32
Actief vermogen L1 [W]	0,1 [W]	SIGNED32
Actief vermogen L2 [W]	0,1 [W]	SIGNED32
Actief vermogen L3 [W]	0,1 [W]	SIGNED32
Reactief vermogen L1 [VAr]	0,1 [VAr]	SIGNED32
Reactief vermogen L2 [VAr]	0,1 [VAr]	SIGNED32
Reactief vermogen L3 [VAr]	0,1 [VAr]	SIGNED32
Schijnbaar vermogen L1 [VA]	0,1 [VA]	UNSIGNED32
Schijnbaar vermogen L2 [VA]	0,1 [VA]	UNSIGNED32
Schijnbaar vermogen L3 [VA]	0,1 [VA]	UNSIGNED32
Cos(phi) L1 [ ]	0,001 [ ]	SIGNED32
Cos(phi) L2 [ ]	0,001 [ ]	SIGNED32
Cos(phi) L3 [ ]	0,001 [ ]	SIGNED32

## 12. OVER OCPP

De functionaliteiten van het SCN zijn beschikbaar via de UTP/Ethernet verbinding van de laadstations. Dit kan probleemloos gecombineerd worden met communicatie over OCPP, via UTP/Ethernet of GPRS. Let op: u hebt één SIM-kaart per laadstation nodig. Om de kosten te beperken, kunt u ook een router en een (2G/3G/4G) modem gebruiken. In dat geval moeten de laadstations ingesteld worden om met een bekabeld netwerk te communiceren. De router is dan ingesteld op de (beveiligde) APN van het betreffende managementsysteem.

### 12.1 Installeren

Netwerkkeuze	Per laadstation	OCPP-instellingen
Smart Charging Network met OCPP GPRS	SCN AAN	OCPP-beheersysteemselectie voor GPRS
Smart Charging Network met OCPP GPRS	SCN AAN	OCPP-beheersysteemselectie voor UTP
Smart Charging Network met OCPP via externe GPRS-router	SCN AAN	OCPP-beheersysteemselectie voor UTP
Elektrische voeding (lokale installatie)	Altijd ingesteld op vol vermogen per laadstation.	
Instellingen	Fabrieksinstellingen: ingesteld voor laadstation (max. uitgang)	

# Contact

---

Alfen ICU B.V.  
Hefbrugweg 79  
1332 AM Almere  
Nederland

Postbus 1042  
1300 BA Almere  
Nederland

Alfen-kennisbank:	<a href="http://knowledge.alfen.com">knowledge.alfen.com</a>
Alfen-serviceportaal:	<a href="http://aftersales.alfen.com">aftersales.alfen.com</a>
Tel. Service:	+31 (0)36 54 93 402
Website:	<a href="http://alfen.com">alfen.com</a>